

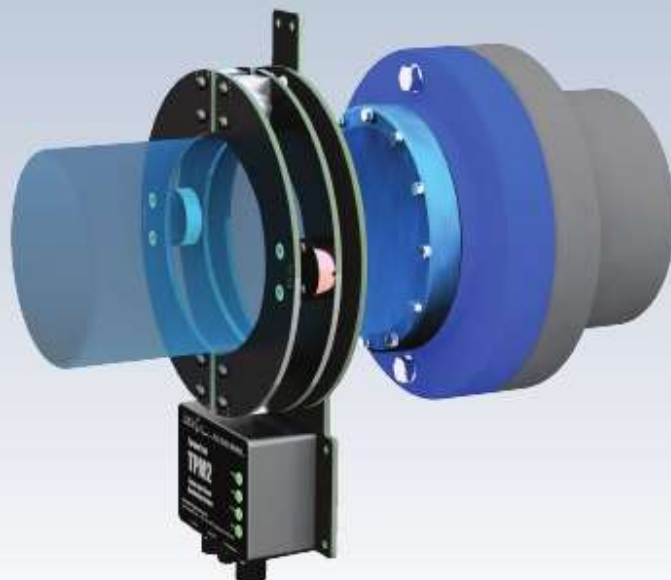
TorqueTrak TPM2

トルク・パワー監視システム



回転シャフトからトルク及びパワーを連続計測

TorqueTrak TPM2シリーズトルク・パワー監視システムは、ひずみゲージセンサーを使用して回転シャフトのトルクおよびパワーをリアルタイムに測定するように設計された堅牢な精密機器です。TPM2は、回転シャフトの分解は必要なく、0.75インチ(19mm)から48インチ(1220mm)までの直径のシャフトに使用可能です。



- 耐環境規格：IP67
- 衝撃試験規格：MIL-STD-810H
- 振動試験規格：MIL-STD-167-1A
- 再校正不要
- マルチ出力(RS422, RS485, アナログ出力)

FEATURES

簡単装着

回転カラーと固定リングは分割され、シャフトの周囲にボルトで固定されます。回転シャフトの分解やシャフトの改造は必要ありません。

堅牢構造

厳しい環境に適用可能なハードウェアと電子機器で構成されています。衝撃・振動試験はMIL規格に準拠しています。

信頼性

誘導電力のデータ転送には、固定部品と回転部品の間には十分な隙間があるため、摩耗はありません。

システム状態表示

一目で動作の確認ができるので、予防保全に役立ちます。

イーゾンカラー

回転カラーは、小さな違いの直径のシャフトにも対応するように設計されており、標準ツールを使用して、取付けることができます。

通信を簡単にしました

双方向高速デジタル通信は、PCまたはPLCのインターフェースにリンクします。サンプルレート最大4800サンプル/秒（選択可能）

製品サポート

Binsfeldの優れた顧客サービスにより、販売の前後でお客様を支援します。



TorqueTrak TPM2 | 仕様

TorqueTrak TPM2 仕様

電源:	DC10 ~ 30 V @ 10 W (nom), 15 W (max)
トルクセンサー入力:	ひずみゲージブリッジ、350 Ω (std), 120 Ω (min)
入力レンジ:	0.025 to 32 mV/V (ユーザー選択可能) (125 ~ 32,000 マイクロストレイン (ゲージ率 = 2.0))
シャフト校正:	1mV/V または 0.2mV/V (350Ωブリッジ) 選択
トルク信号分解能:	15 bit (32,768 点)
トルク信号精度:	ゼロ誤差: ±0.1% FS (max), スケール誤差: ±0.2% (max)
シャフトスピード/方向:	一回転毎測定
RPM 分解能:	15 bit (32,768 点), 自動レンジ
通信用コネクタ:	IP-67産業用コネクタ
動作温度:	-40 ~ +70°C (結露なし)
耐衝撃規格:	MIL-STD-810H Method 516.8 (15 G, 23 ミリ秒 半正弦波)
耐振動規格:	MIL-STD-167-1A (4~33 Hz at 0.010~0.030インチ)

*仕様は予告なく変更される場合があります。

TorqueTrak TPM2 データ出力

出力	ポーレート	サンプリング スピード	帯域幅	信号遅延
RS422 ⁽¹⁾	1200 ~ 460.8K*	9,375 ~ 4800 Sample/Sec*	3 ~ 1000 Hz	1 ~ 1700 msec**
RS485 ⁽²⁾ (MODBUS RTU)	9600 to 460.8K*	Max ~240 Sample/Sec ***	Max ~80Hz***	1 ~1700 msec**
アナログ ⁽³⁾ (±5V, 0-5V, ±10V, 0-10V)	460.8K (固定)	9,375 ~ 4800 Samples/Sec*	3 ~ 1000 Hz*	1.8 ~ 1860 msec**

(1)(2) PC USBへ出力する場合、B&B Electronics USOPT4-LS USB-RS422/RS485変換器使用

(3) アナログ出力の場合、TPM2 RS422変換器を使用

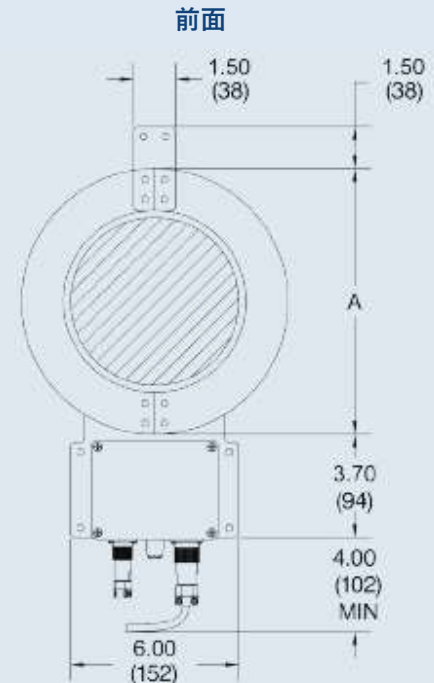
*ユーザー設定可能 **サンプリングレートによる *** MODBUSポーとポーリングレートによる

システム寸法 inch (mm)

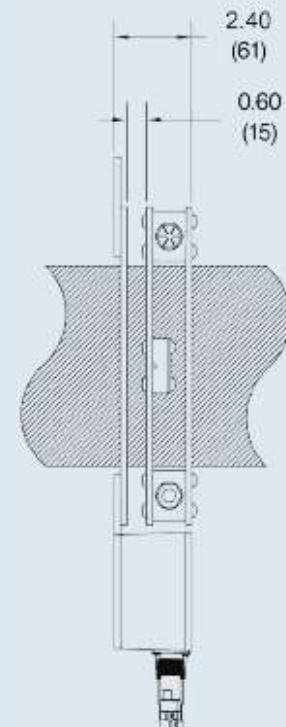
カラー外径 寸法(A)	シャフト外径 (最小)	シャフト外径 (最大)	最大回転速度 (RPM)
7.5 (191)	0.75 (19)	4.0 (102)	6900
9.5 (241)	4.0 (102)	6.0 (152)	5900
11.5 (292)	6.0 (152)	8.0 (203)	4300
13.5 (343)	8.0 (203)	10.0 (254)	3800
15.5 (394)	10.0 (254)	12.0 (305)	3400
17.5 (445)	12.0 (305)	14.0 (356)	3100
19.5 (495)	14.0 (356)	16.0 (406)	2800
21.5 (546)	16.0 (406)	18.0 (457)	2300
23.5 (597)	18.0 (457)	20.0 (508)	2200
25.5 (648)	20.0 (508)	22.0 (559)	2100
27.5 (699)	22.0 (559)	24.0 (610)	1900
31.5 (800)	24.0 (610)	28.0 (711)	1500
35.5 (902)	28.0 (711)	32.0 (813)	1400
39.5 (1003)	32.0 (813)	36.0 (914)	1300
43.5 (1106)	36.0 (914)	40.0 (1016)	1200

シャフトの直径が41.0インチ(1016mm)以上の場合は、ご相談ください。

TorqueTrak TPM2 6 インチ (154mm)システム例



側面



販売店



三栄システムソリューション株式会社

〒196-0033 東京都昭島市東町3-6-1

インキュベーションオフィス・TAMA 302号室

TEL / FAX 042-519-8028

URL <http://www.sanei-sss.co.jp>