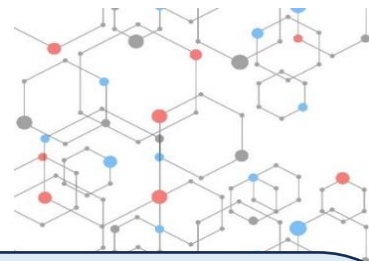


赤外線キューブカメラ

THSS1000/THSS1100



カメラ機能

- 256 × 192画素赤外線高感度センサー
- 視野角 (2機種) : 90° × 64.2° 50° × 37.2° (H×V)
- 温度範囲 : -20 °C ~ 150 °C、0 °C ~ 550 °C
- 温度精度 : 最大 ±2°C、±2%
- ストリーミング : 赤外画像 25fps
可視画像 25fps

標準ソフト

- 再生機能 (動画・静止画)
- 指定点温度表示 (5点)
- エリア設定 (1点)
- 警報機能 (最高点1点温度設定可)
- トレンド表示

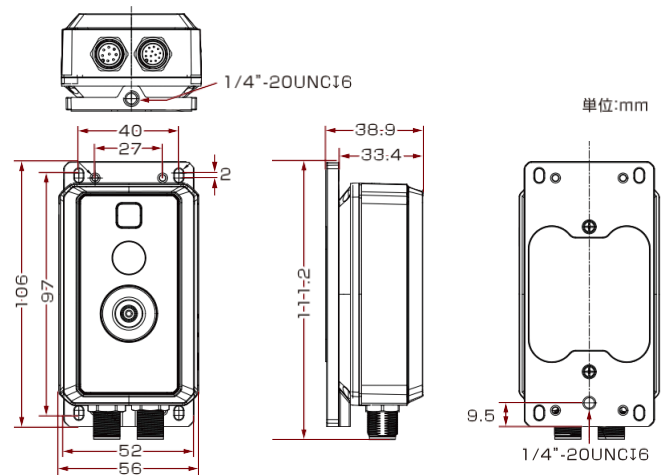
仕様

赤外線カメラ型式	THSS1000	THSS1100
赤外線センサー	Vox非冷却焦点面アレイ	
画素数	256×192	
画素間隔	12μm	
波長	8μm～14μm	
NETD	≒40mK (@25°C、F#=1.0)	
焦点距離	2.1mm	3.6mm
視野角	90° × 64.2° (H×V)	50° × 37.2° (H×V)
瞬時視野角	5.71mrad	3.33mrad
フレームレート	25fps	
光学系		
光学センサー	1/5" CMOSプログレッシブスキャンセンサー	
画素数	2688×1520	
焦点距離	1.4mm	
最低照度	0.06Lux@ (2.2AGC ON)	
視野角	96.9° × 77.2° (H×V)	
温度測定		
測定温度範囲	-20°C～150°C、0°C～550°C	
測定温度精度	最大±2°C 又は ±2%	
温度測定表示	ライブビューで最高温度と最低温度を表示	
測定温度点	スポット10点・領域10エリア・ライン1	
イメージ		
ストリーミング	赤外面像：25fps (1280×960) 可視画像：25fps (2688×1520)	
画像改善機能	3D DNR EIS	
インターフェース		
通信インターフェース	RJ45LAN (10M/100M/1000M)、RS-485	
アラーム	入力1 (0～3.3VDC) ・出力1 (リレ)	
ライト	LED (可視カメラ用)	
動作ソフト		
パッケージソフト	三栄システムソリューション製ソフトにて動作	
一般仕様		
電源	DC10～30V、Max 5 W、PoE (802.3af、class 2)	
動作環境温度・湿度	-20°C～60°C、95%以下	
防塵・防水規格	IP67	
重量	約335g	
外形寸法	56mm×38.9mm×111.2mm	

*使用は予告なく変更される場合があります。
*本装置は外国為替及び外国貿易法の基準により「リスト既製品」に該当します。
*日本国外に持ち出す事は出来ません。

【カメラの特徴】

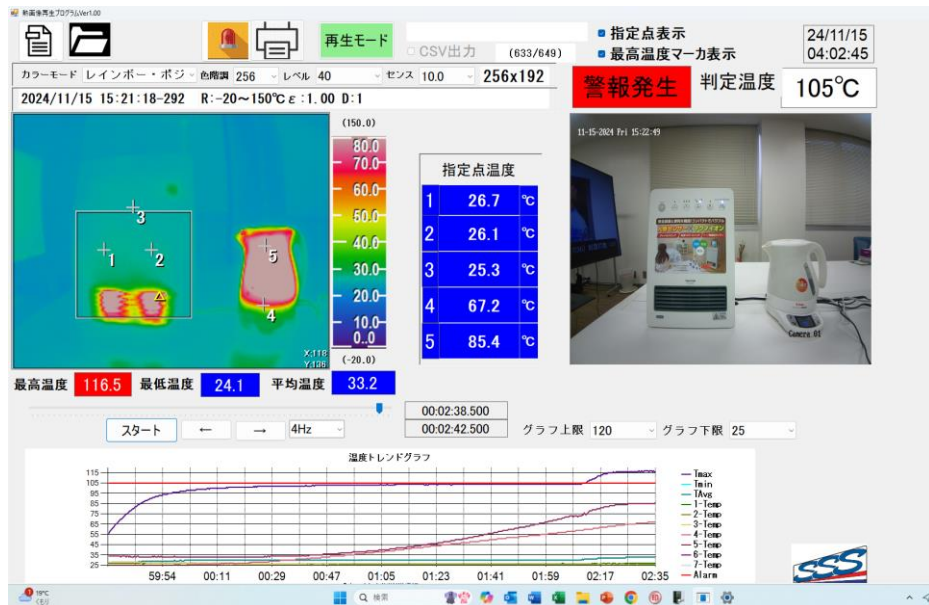
- 2機種 of 視野角
THSS1000 90° × 64.2°
THSS1100 50° × 37.2°
- 小型軽量
外形：約5.6×38.9×111.2cm
重さ：約335g
- 防塵・防水
IP67



【ソフトの特徴】

- 熱画像・可視表示
- スポット・エリア温度表示
スポット温度：5点
BOX温度：1点
(最高・最低・平均)
- アラーム機能
高温時のアラーム表示
- トレンド表示
各点のトレンドを表示
- CSV変換
収録データのCSV変換

コンピュータ条件
 ・CPU：インテル(R) CeleronプロセッサTMG1820TE (2.2GHz)
 ・グラフィックス：解像度1920×1020ピクセル、フルカラー表示対応
 ・OS：Windows(R) 10.11 Professional 日本語版
 NetFrameWorks Ver4.6以上
 ・メインメモリ：推奨16GB
 ・HDD：500GB (SATA) ×1台 以上
 ・内蔵LANポート：RJ45(1000BASE-T / 100BASE-TX / 10BASE-T)LANコネクタ1ポート搭載



三栄システムソリューション株式会社

〒196-0033 東京都昭島市東町3-6-1
 インキュベーションオフィス・TAMA 302号室
 TEL/FAX 042-519-8028
 URL <http://www.sanei-sss.co.jp>

販売店