

圧力・荷重自動比較校正装置

圧力センサやロードセルを自動校正



装置ラインナップ

1. 油圧式・圧力センサ校正装置
2. 油圧式・圧力センサ及びロードセル共用校正装置
3. 気体式・圧力センサ校正装置
4. 気体式・圧力センサ及びロードセル共用校正装置

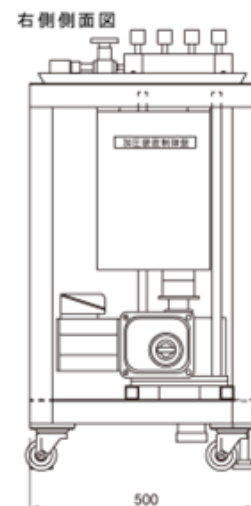
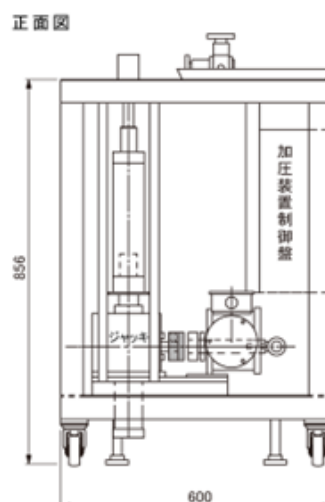
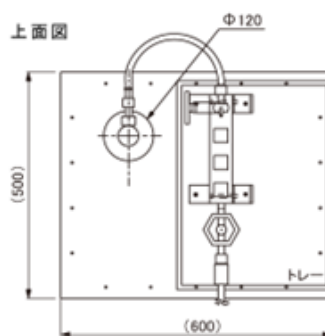
* 気体式は最大圧力 10MPaと成ります。

* オプションパーツ

圧力センサ取付治具 6点用

ロードセル固定治具 1点用

CALボックス (マニュアル印加式又は自動式)

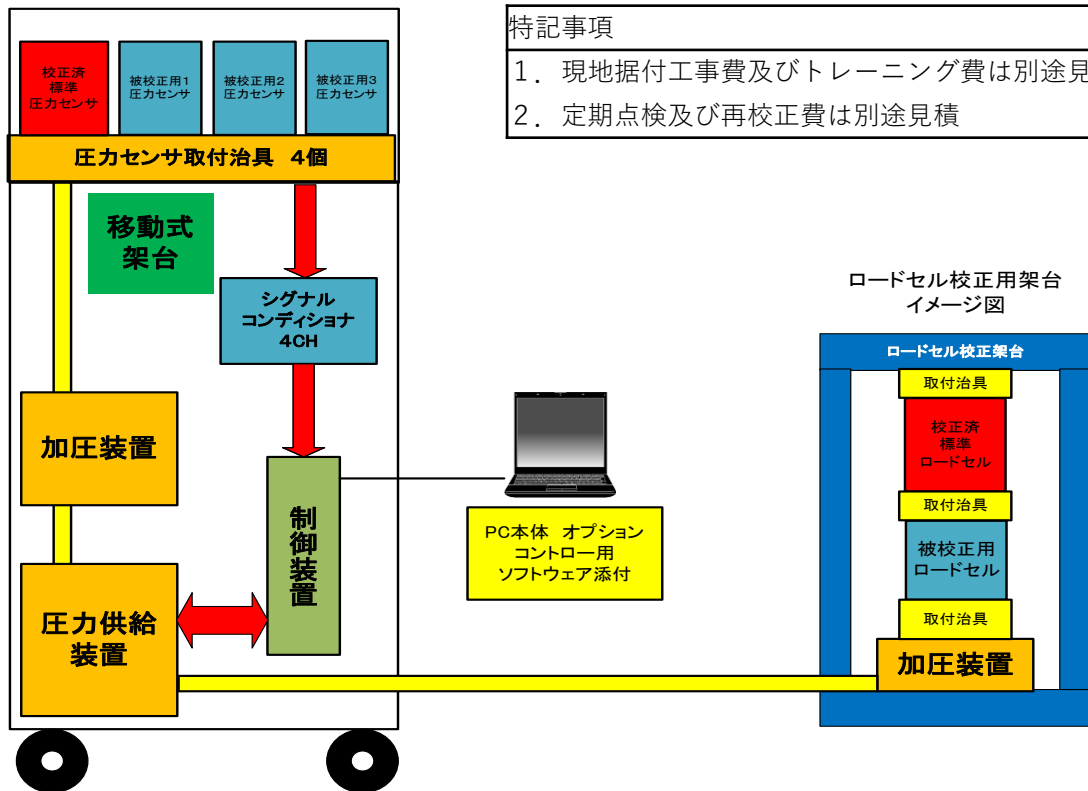


圧力センサ専用校正装置

測定レンジ	低圧用		中圧用	
		1 MPa～25 MPa		10 MPa～70 MPa
測定モード	手動・自動校正切替		手動・自動校正切替	
	10ステップ3往復平均値		10ステップ3往復平均値	
標準測定点数	基準点1CH	校正点3CH	基準点1CH	校正点3CH
総合精度(*1)	±1%/FS		±1%/FS	
オプション	基準点1CH	校正点5CH	基準点1CH	校正点5CH
	CH数は、御相談可		CH数は、御相談可	
	特注圧力センサ取付治具		特注圧力センサ取付治具	
基準圧力センサ	別途見積		別途見積	

ロードセル専用校正装置

測定レンジ	低圧		中圧	
		1 KNT～50 KNT		10 KNT～100 KNT
測定モード	手動・自動校正切替		手動・自動校正切替	
	10ステップ3往復平均値		10ステップ3往復平均値	
標準測定点数	基準点1CH	校正点1CH	基準点1CH	校正点1CH
総合精度(*1)	±1%/FS		±1%/FS	
基準ロードセル	別途見積		別途見積	



特記事項

1. 現地据付工事費及びトレーニング費は別途見積
2. 定期点検及び再校正費は別途見積

三栄システムソリューションは“計測の三栄”の理念を継承し、環境改善に寄与する提案を実施します。新たなソリューションプロバイダとしてお客様の問題解決に貢献する会社を目指します。



三栄システムソリューション株式会社

〒196-0033 東京都昭島市東町3-6-1

インキュベーションオフィス・TAMA 302号室

TEL / FAX 042-519-8028

URL <http://www.sanei-sss.co.jp>

販売店